



日立セメント株式会社  
エンジニアリング事業部

S  
G  
R  
E  
W  
L  
I  
F  
T

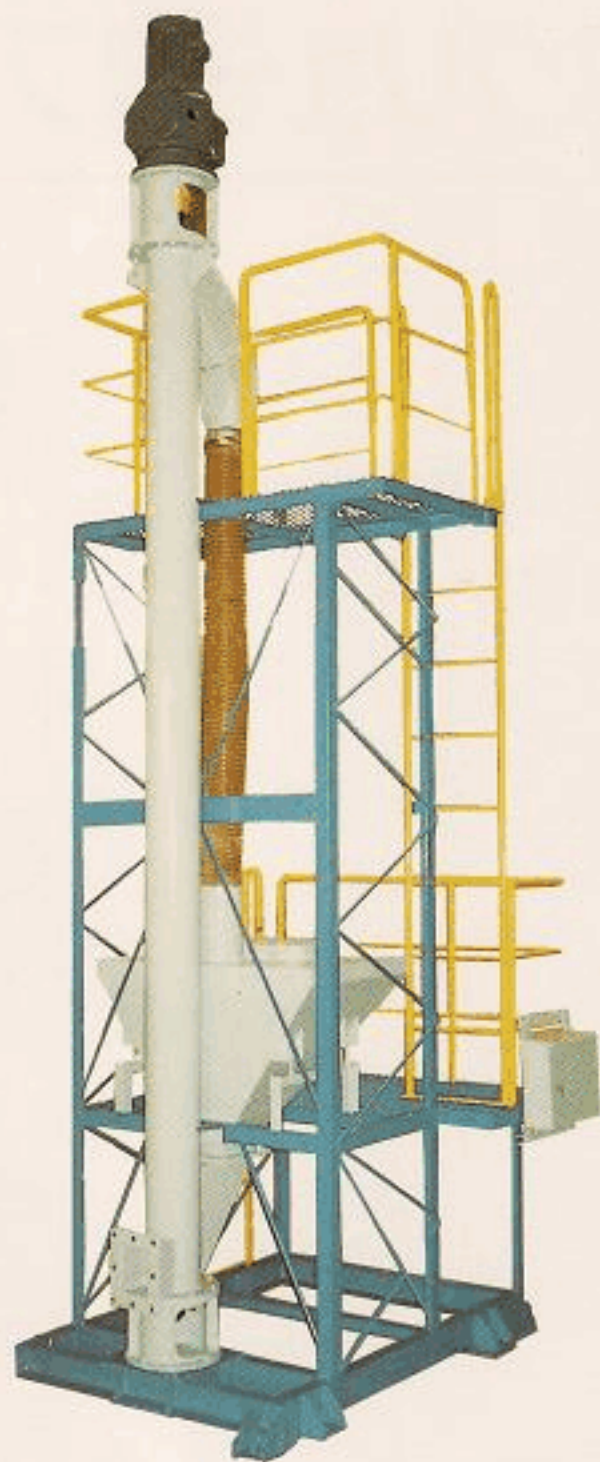


粉体の垂直輸送に

スクルーリフト

# スクリーリフト

スクリーリフトは、あらゆる粉体を垂直に輸送するスクリーコンベアーです。水平スクリーコンベアーに比べて緻密な設計と優れた製作技術が要求され、弊社が永年の技術と経験を傾注して完成させた製品であります。なおかつ、最大の問題点でありました、下部軸封部は弊社開発の特殊シールにより完全密封することが出来、粉洩れを、まったく無くする事ができました。



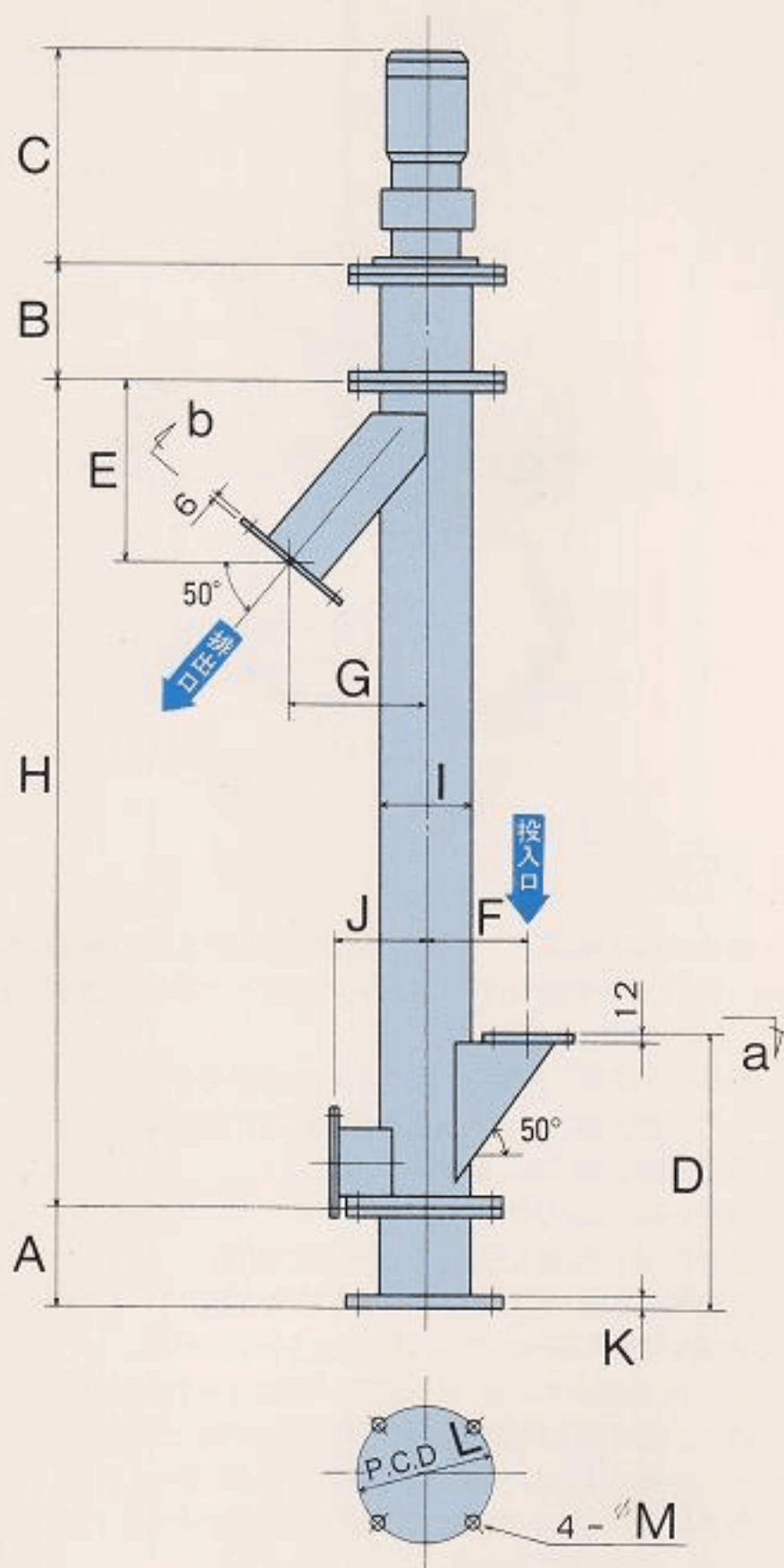
## 特長

- ① 経済性を重視して、設計製作されておりますので揚程が大きくても中間軸受はありません。したがって連続輸送用に適しています。
- ② 構造が簡単で取扱いが容易。しかも駆動力が少ない。
- ③ 他の輸送機に比べ占有面積が極小、据付けが簡単。
- ④ 単位面積当りの輸送量が多い。
- ⑤ 直結駆動により静寂な運転。
- ⑥ 360° どの位置にも排出口の設定が可能。
- ⑦ 密閉構造のため粉塵の飛散を防ぎ衛生的。
- ⑧ 攪拌効果が高いので、分離をさう輸送に最適。
- ⑨ 小型、軽量のものは、ポータブル用として移動が可能。
- ⑩ 下部軸封部は完全密封してあり粉洩れがまったくなく、軸受の寿命が長くメンテナンスも殆ど必要ありません。
- ⑪ スクリーリフトは垂直輸送専用ですので傾斜して使用することはさけて下さい。



# ■スクリーンリフト 主要諸元

## 外形寸法



型番	最大揚程 H(m)	モーター Kw	外形寸法 (mm)											
			A	B	C	D	E	F	G	I	J	K	L	M
SE551-100	12.0	45	360	615	1037	1060	650	550	545	550A	400	25	665	27
		37	360	540	1060	1060	650	550	545	550A	400	25	665	27
		30	360	455	904	1060	650	550	545	550A	400	25	665	27
		22	320	410	883	1020	650	550	545	550A	400	25	665	27
		18.5	320	410	883	1020	650	550	545	550A	400	25	665	27
		15	290	390	749	990	650	550	545	550A	400	25	665	27
SE501-100	12.0	30	360	455	904	1000	600	500	500	500A	360	25	605	25
		22	320	410	883	960	600	500	500	500A	360	25	605	25
		18.5	320	410	883	960	600	500	500	500A	360	25	605	25
		15	290	390	749	930	600	500	500	500A	360	25	605	25
		11	290	390	701	930	600	500	500	500A	360	25	605	25
		7.5	290	365	584	930	600	500	500	500A	360	25	605	25
SE500-251	10.9	37	360	540	1060	1000	600	500	500	500A	360	25	605	27
		30	360	455	904	1000	600	500	500	500A	360	25	605	27
		22	320	410	883	960	600	500	500	500A	360	25	605	27
		18.5	320	410	883	960	600	500	500	500A	360	25	605	27
		15	290	390	749	930	600	500	500	500A	360	25	605	27
		11	290	385	701	930	600	500	500	500A	360	25	605	27
SE450-303	12.0	7.5	290	360	584	930	600	500	500	500A	360	25	605	27
		18.5	320	410	883	920	550	450	460	450A	340	25	555	25
		15	290	390	749	890	550	450	460	450A	340	25	555	25
		11	290	390	701	890	550	450	460	450A	340	25	555	25
		7.5	270	365	584	870	550	450	460	450A	340	25	555	25
		5.5	270	365	544	870	550	450	460	450A	340	25	555	25
SE450-150	10.9	3.7	270	340	445	870	550	450	460	450A	340	25	555	25
		30	360	455	904	960	550	450	460	450A	340	25	555	25
		22	320	410	883	920	550	450	460	450A	340	25	555	25
		18.5	320	410	883	920	550	450	460	450A	340	25	555	25
		15	290	390	749	890	550	450	460	450A	340	25	555	25
		11	290	390	701	890	550	450	460	450A	340	25	555	25
SE451-100	9.8	7.5	270	365	584	870	550	450	460	450A	340	25	555	25
		5.5	270	320	544	870	550	450	460	450A	340	25	555	25
		30	360	455	904	960	550	450	460	450A	340	25	555	25
		22	320	410	883	920	550	450	460	450A	340	25	555	25
		18.5	320	410	883	920	550	450	460	450A	340	25	555	25
		15	290	390	749	890	550	450	460	450A	340	25	555	25
SE401-101	12.0	11	290	385	701	890	550	450	460	450A	340	25	555	25
		7.5	270	365	584	870	500	430	420	400A	575	25	495	25
		5.5	270	365	544	870	500	430	420	400A	575	25	495	25
		3.7	260	365	494	860	500	430	420	400A	575	25	495	25
		2.2	260	340	407	860	500	430	420	400A	575	25	495	25
		15	290	390	749	890	500	430	420	400A	575	25	495	25
SE400-251	10.9	11	270	385	650	870	500	430	420	400A	575	25	495	25
		7.5	270	365	584	870	500	430	420	400A	575	25	495	25
		5.5	270	365	544	870	500	430	420	400A	575	25	495	25
		3.7	260	295	445	860	500	430	420	400A	575	25	495	25
SE400-203	9.8	15	290	390	749	890	500	430	420	400A	575	25	495	25
		11	270	385	650	870	500	430	420	400A	575	25	495	25
		7.5	270	340	584	870	500	430	420	400A	575	25	495	25

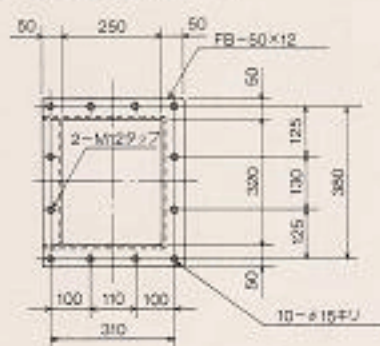
型番	最大行程 H(mm)	モーター Kw	外形寸法(mm)												
			A	B	C	D	E	F	G	I	J	K	L	M	
SE400-175	9.0	22	320	410	883	920	500	430	420	400A	575	25	495	25	
		15	290	390	749	890	500	430	420	400A	575	25	495	25	
		11	270	385	650	870	500	430	420	400A	575	25	495	25	
		7.5	270	320	584	870	500	430	420	400A	575	25	495	25	
		5.5	260	300	544	860	500	430	420	400A	575	25	495	25	
SE350-250	10.9	7.5	270	365	584	800	450	380	380	350A	270	25	435	23	
		5.5	270	340	497	800	450	380	380	350A	270	25	435	23	
		3.7	260	340	445	790	450	380	380	350A	270	25	435	23	
		2.2	260	320	407	790	450	380	380	350A	270	25	435	23	
		1.5	260	295	387	790	450	380	380	350A	270	25	435	23	
SE350-200	9.8	11	270	385	650	800	450	380	380	350A	270	25	435	23	
		7.5	270	365	584	800	450	380	380	350A	270	25	435	23	
		5.5	260	340	497	790	450	380	380	350A	270	25	435	23	
		3.7	260	295	445	790	450	380	380	350A	270	25	435	23	
		2.2	260	280	407	790	450	380	380	350A	270	25	435	23	
SE350-175	9.0	15	290	390	749	820	450	380	380	350A	270	25	435	23	
		11	290	385	650	820	450	380	380	350A	270	25	435	23	
		7.5	270	360	584	800	450	380	380	350A	270	25	435	23	
		5.5	260	295	479	790	450	380	380	350A	270	25	435	23	
		3.7	260	285	445	790	450	380	380	350A	270	25	435	23	
SE350-150	8.0	15	290	385	749	820	450	380	380	350A	270	25	435	23	
		11	290	380	650	820	450	380	380	350A	270	25	435	23	
		7.5	270	340	584	800	450	380	380	350A	270	25	435	23	
		5.5	260	285	497	790	450	380	380	350A	270	25	435	23	
		3.7	260	275	445	790	450	380	380	350A	270	25	435	23	
SE300-200	9.8	7.5	270	365	584	740	420	350	350	300A	250	22	390	23	
		5.5	270	340	497	740	420	350	350	300A	250	22	390	23	
		3.7	260	340	445	730	420	350	350	300A	250	22	390	23	
		2.2	260	295	407	730	420	350	350	300A	250	22	390	23	
		1.5	260	285	387	730	420	350	350	300A	250	22	390	23	
SE300-175	9.0	7.5	270	365	584	740	420	350	350	300A	250	22	390	23	
		5.5	270	320	497	740	420	350	350	300A	250	22	390	23	
		3.7	260	285	407	730	420	350	350	300A	250	22	390	23	
		2.2	260	275	407	730	420	350	350	300A	250	22	390	23	
		1.5	260	265	387	730	420	350	350	300A	250	22	390	23	
SE300-150	8.0	11	270	360	749	740	420	350	350	300A	250	22	390	23	
		7.5	270	340	584	740	420	350	350	300A	250	22	390	23	
		5.5	260	295	479	730	420	350	350	300A	250	22	390	23	
		3.7	260	280	445	730	420	350	350	300A	250	22	390	23	
		2.2	260	255	407	730	420	350	350	300A	250	22	390	23	
SE200-125	7.0	11	270	340	650	740	420	350	350	300A	250	22	390	23	
		7.5	270	320	584	740	420	350	350	300A	250	22	390	23	
		5.5	260	285	497	730	420	350	350	300A	250	22	390	23	
		3.7	260	265	445	730	420	350	350	300A	250	22	390	23	
		1.5	260	265	387	730	420	350	350	300A	250	22	390	23	
SE250-175	9.0	3.7	260	290	445	710	380	320	320	250A	225	22	345	23	
		2.2	260	290	407	710	380	320	320	250A	225	22	345	23	
		1.5	260	280	387	710	380	320	320	250A	225	22	345	23	
		0.75	260	240	345	710	380	320	320	250A	225	22	345	23	
SE250-150	8.0	3.7	260	280	445	710	380	320	320	250A	225	22	345	23	
		2.2	260	280	407	710	380	320	320	250A	225	22	345	23	
		1.5	260	265	387	710	380	320	320	250A	225	22	345	23	
0.75	230	250	354	680	380	320	320	250A	225	22	345	23			

型番	最大行程 H(mm)	モーター Kw	外形寸法(mm)												
			A	B	C	D	E	F	G	I	J	K	L	M	
SE250-125	7.0	5.5	260	280	497	710	380	320	320	250A	225	22	345	23	
		3.7	260	280	445	710	380	320	320	250A	225	22	345	23	
		2.2	230	265	407	680	380	320	320	250A	225	22	345	23	
		1.5	230	250	387	680	380	320	320	250A	225	22	345	23	
		0.75	230	230	331	680	380	320	320	250A	225	22	345	23	
SE250-100	6.0	5.5	260	280	497	710	380	320	320	250A	225	22	345	23	
		3.7	260	280	445	710	380	320	320	250A	225	22	345	23	
		2.2	230	265	407	680	380	320	320	250A	225	22	345	23	
		1.5	230	250	387	680	380	320	320	250A	225	22	345	23	
SE200-125	7.0	2.2	260	280	445	680	360	280	290	200A	200	20	280	23	GM
		2.2	260	290	407	680	360	280	290	200A	200	20	280	23	サイクロ
		1.5	260	280	410	680	360	280	290	200A	200	20	280	23	GM
		1.5	260	290	387	680	360	280	290	200A	200	20	280	23	サイクロ
		0.75	260	210	354	680	360	280	290	200A	200	20	280	23	GM
		0.75	260	225	331	680	360	280	290	200A	200	20	280	23	サイクロ
SE200-100	6.0	2.2	230	245	455	650	360	280	290	200A	200	20	280	23	GM
		2.2	230	255	407	650	360	280	290	200A	200	20	280	23	サイクロ
		1.5	220	240	410	640	360	280	290	200A	200	20	280	23	GM
		1.5	220	250	387	640	360	280	290	200A	200	20	280	23	サイクロ
		0.75	220	205	354	640	360	280	290	200A	200	20	280	23	GM
		0.75	220	220	331	640	360	280	290	200A	200	20	280	23	サイクロ
SE200-080	5.5	2.2	230	245	455	650	360	280	290	200A	200	20	280	23	GM
		2.2	230	255	407	650	360	280	290	200A	200	20	280	23	サイクロ
		1.5	220	240	410	640	360	280	290	200A	200	20	280	23	GM
		1.5	220	250	387	640	360	280	290	200A	200	20	280	23	サイクロ
		0.75	220	205	354	640	360	280	290	200A	200	20	280	23	GM
		0.75	220	220	331	640	360	280	290	200A	200	20	280	23	サイクロ
SE175-100	6.0	1.5	220	340	456	600	320	250	250	175A	180	18	260	23	
		0.75	220	300	348	600	320	250	250	175A	180	18	260	23	
SE175-080	5.5	1.5	220	340	456	600	320	250	250	175A	180	18	260	23	
		0.75	220	300	348	600	320	250	250	175A	180	18	260	23	
SE175-060	5.0	1.5	220	340	456	600	320	250	250	175A	180	18	260	23	
		0.75	220	300	348	600	320	250	250	175A	180	18	260	23	
SE150-100	5.5	1.5	220	325	456	560	290	220	230	150A	160	18	230	19	
		0.75	220	300	348	560	290	220	230	150A	160	18	230	19	
SE150-080	5.0	1.5	220	325	456	560	290	220	230	150A	160	18	230	19	
		0.75	220	300	348	560	290	220	230	150A	160	18	230	19	
SE150-065	4.4	1.5	200	325	456	540	290	220	230	150A	160	18	230	19	
		0.75	200	300	348	540	290	220	230	150A	160	18	230	19	
SE125-085	4.4	0.75	200	325	348	500	260	190	200	125A	140	16	200	19	
SE125-060	3.7	0.75	200	325	348	500	260	190	200	125A	140	16	200	19	

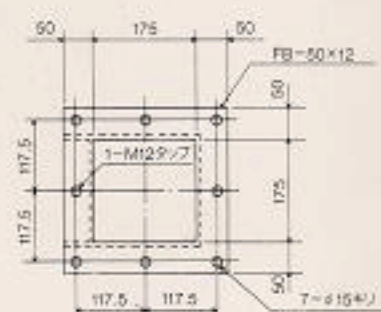
- 型番SE 550～SE 250はサイクロ減速機駆動です。
- 型番SE 200は50Hzの時GM(ギヤードモーター)、60Hzの時はサイクロ減速機駆動です。
- 型番SE 175～SE 125はスピンドルモーター駆動です。
- このカタログの仕様及び外観は改良のため予告なく変更する事があります。予めご了承下さい。

# 投入口フランジ寸法 (aの矢印部)

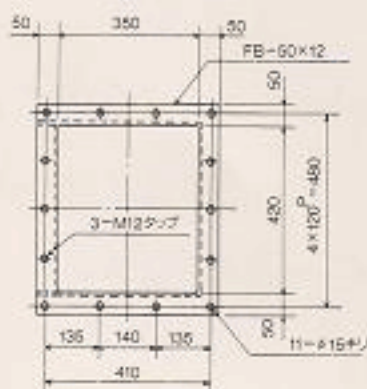
SE400



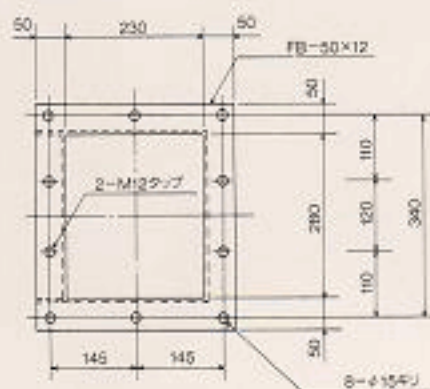
SE200



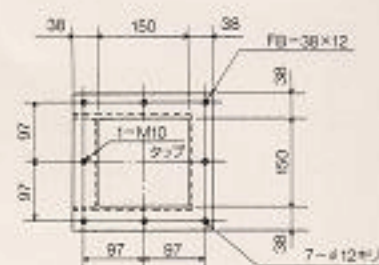
SE550



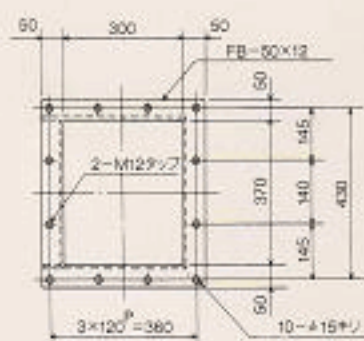
SE350



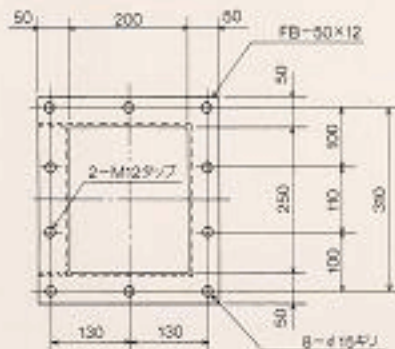
SE175



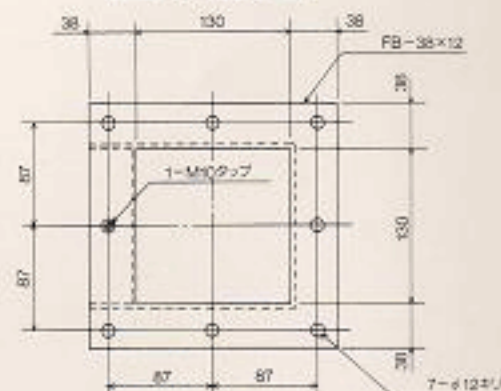
SE500



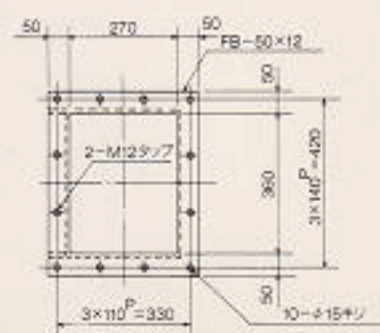
SE300



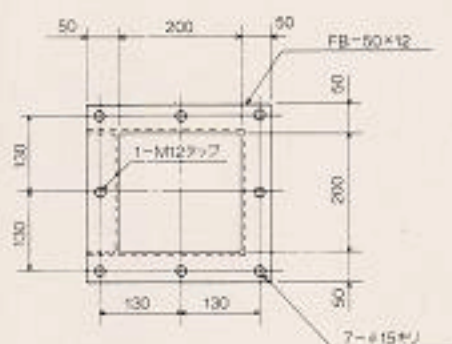
SE150



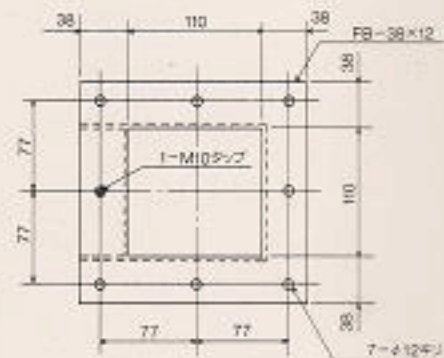
SE450



SE250

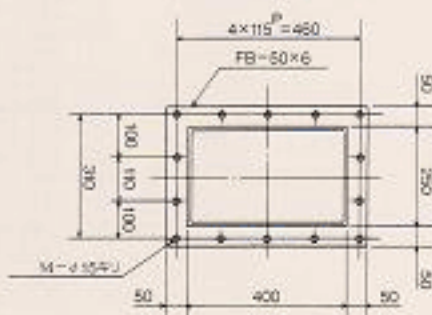


SE125

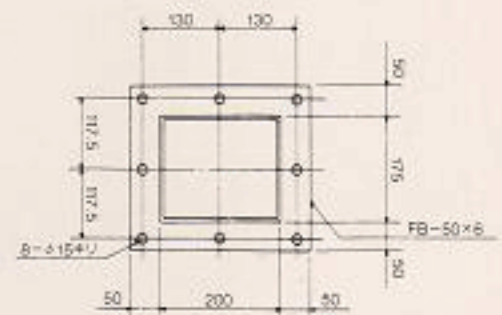


# 排出口フランジ寸法 (bの矢印部)

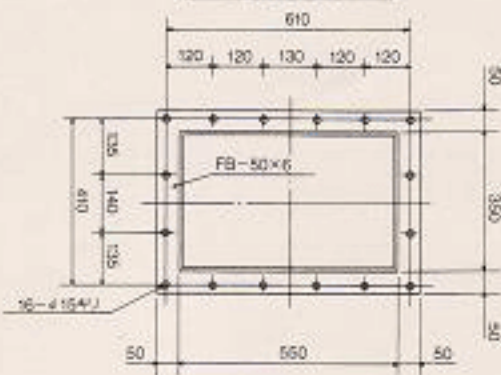
SE400



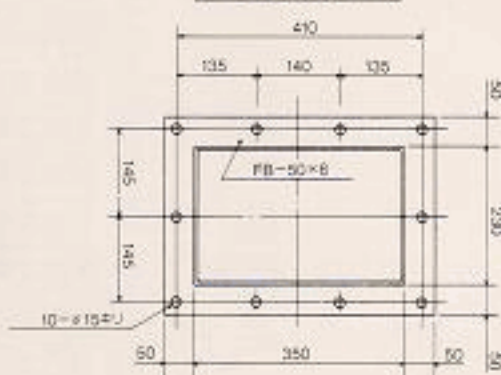
SE200



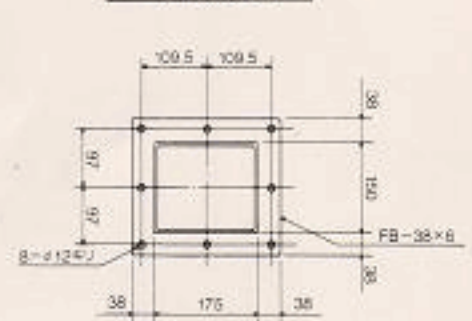
SE550



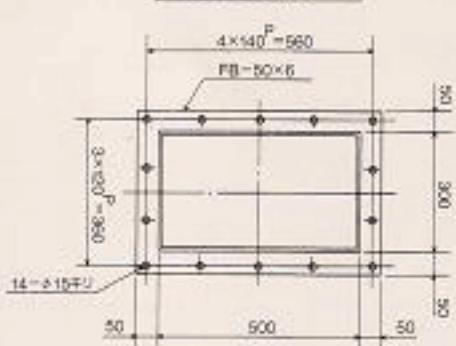
SE350



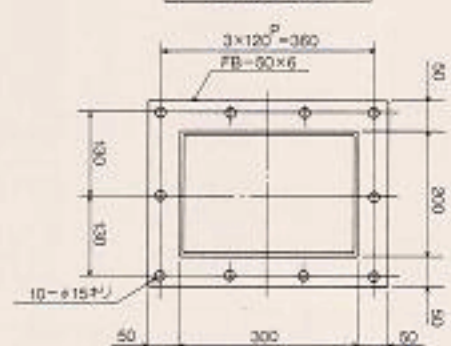
SE175



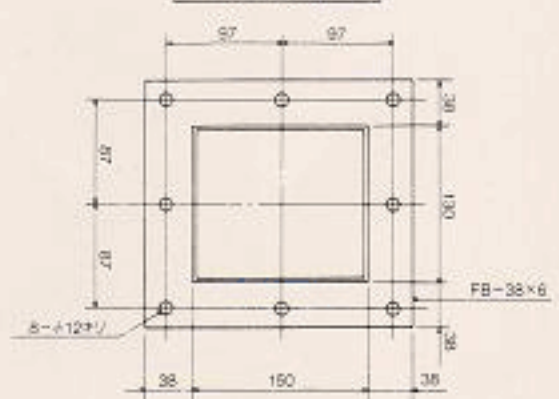
SE500



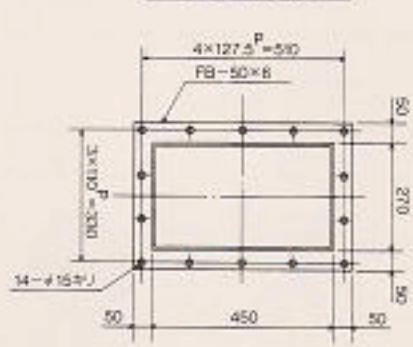
SE300



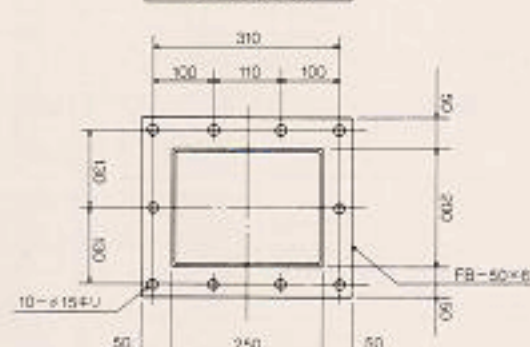
SE150



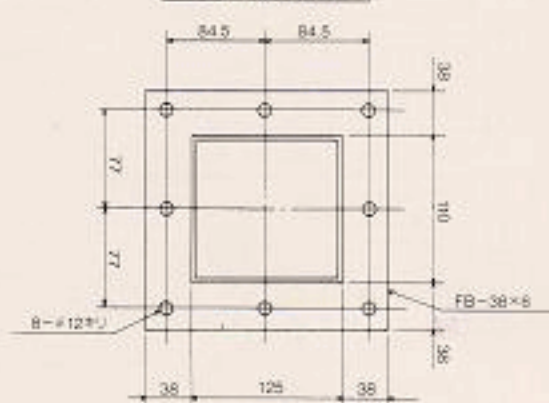
SE450



SE250



SE125



## ご照会事項

テスト機を用意してありますので、輸送物をご送付頂ければ実験の上最適な型番を選定して、実験データとともにご報告いたします。

### ■輸送物

名 称 \_\_\_\_\_

見掛比重(t/m<sup>3</sup>) \_\_\_\_\_

真比重(t/m<sup>3</sup>) \_\_\_\_\_

粒 度 \_\_\_\_\_

温 度 \_\_\_\_\_

安息角 \_\_\_\_\_

摩耗性 有 無

流動性 有 無

付着性 有 無

腐食性 有 無

■輸送能力 \_\_\_\_\_

■据付場所 屋内 屋外

■輸送距離 \_\_\_\_\_

■電 源 AC \_\_\_\_\_ V \_\_\_\_\_ Hz



# 日立セメント株式会社

エンジニアリング事業部

茨城県日立市平和町2-3-8 3F

Tel:0294-23-7591

Fax:0294-23-7442