

Hitachi Cement Co., Ltd. **HK式**

フレコンバッグ開袋機

CUTTING DISCHARGER FOR FLEXIBLE CONTAINER BAG

■フレコンバッグ重力切断式開袋機

一刀量断!!



日立セメント(株)が開発した
フレコンバッグ開袋機は密閉構造の
環境を重視した産業機器です。
バッグの切断・排出・回収はクリーンな
作業環境のもとで、効率良く処理できます。

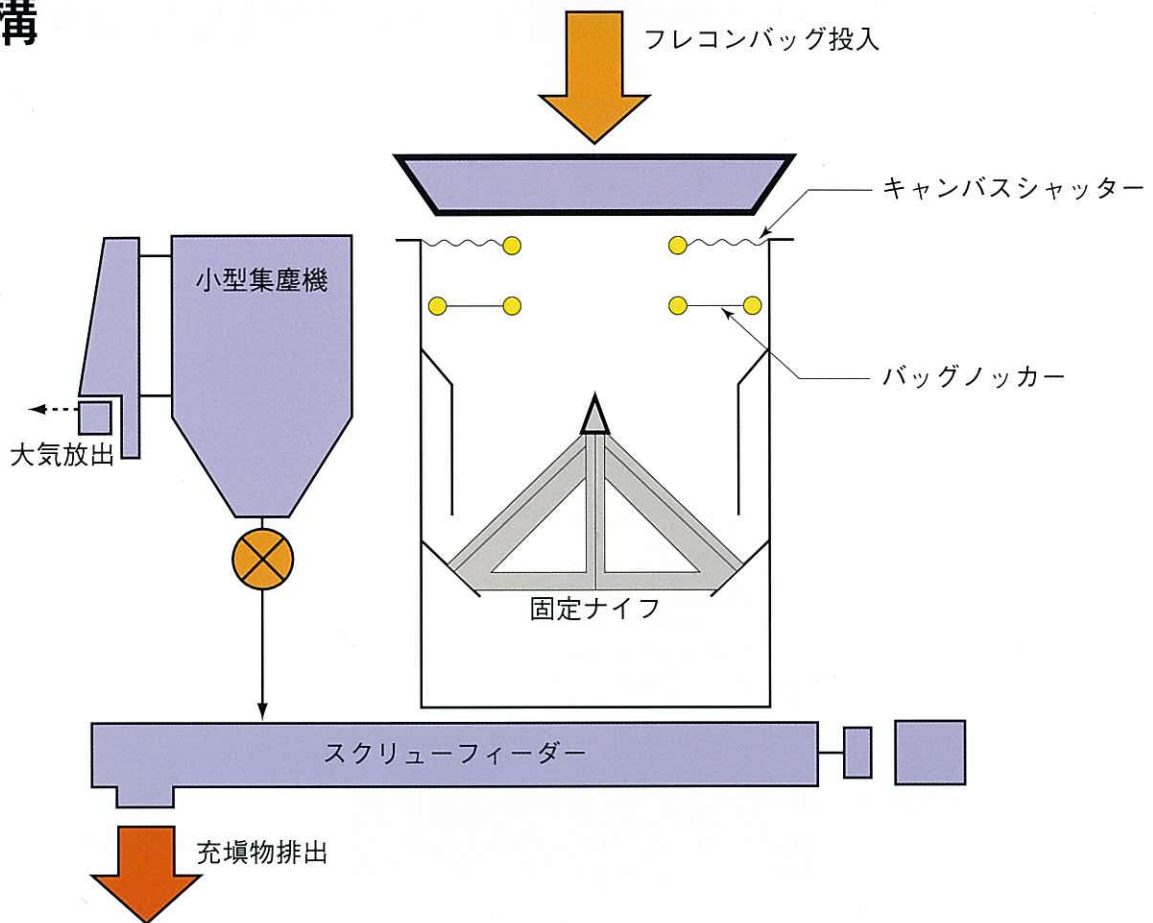


日立セメント株式会社
エンジニアリング事業部

HITACHI CEMENT CO., Ltd.

フレコンバッグ重力切断式開袋機

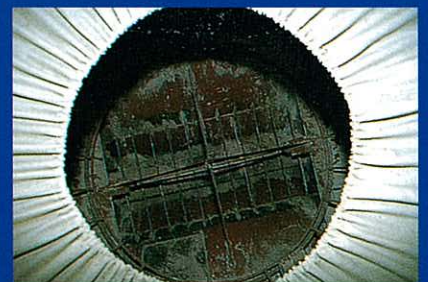
■ 機構



■ 重力切断式の特長

- バッグを本機へ投入すると自重により、バッグ底面中心に穴があけられ四方向に切断されます。
- 切断装置の固定ナイフは交換が容易な構造であります。
- 空バッグはバッグノッカーにより、クリーニングされます。
- バッグからの開袋粉と集塵粉は、スクリュウフィーダーに集約され機外へ移送されます。
- 粉塵公害を防止して、クリーンな作業環境を確保します。

※バッグ自重が極小の場合は落下テーブルを取り付け重力の加速度を利用して切断します。



投入口 (キャンバスシャッター)

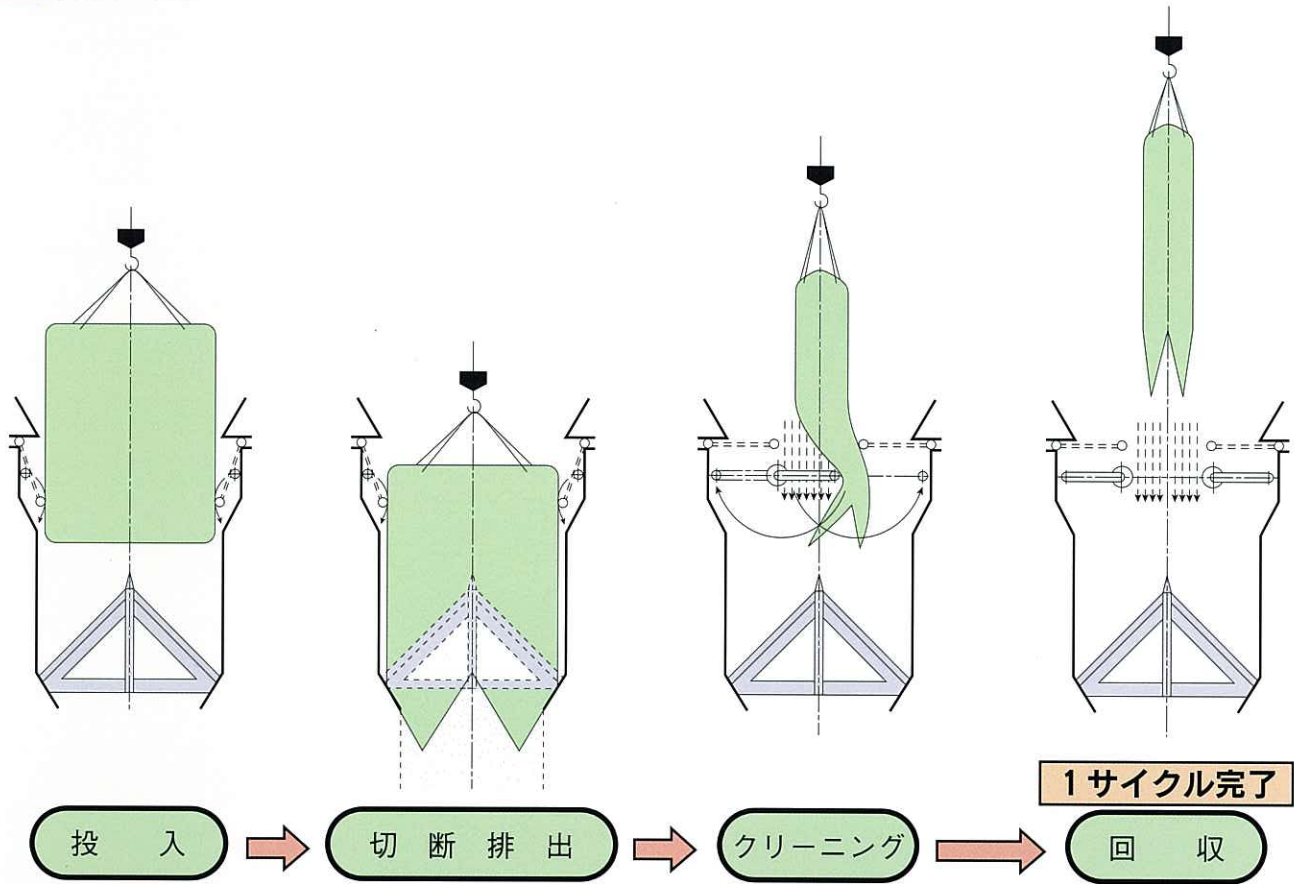


突針



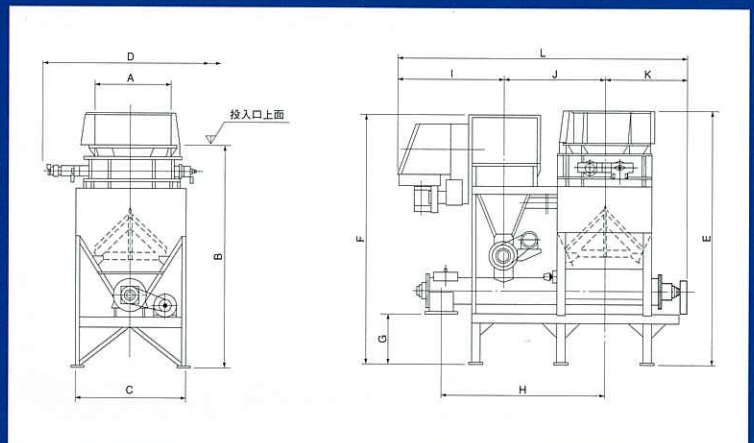
固定ナイフ

開袋フロー



重力切断式主仕様

- 対象バッグ基準仕様
 - ・ 材質：ポリエチレン
 - ・ 形状：丸底 角底
- 開袋能力
 - ・ カuttingタイム 1 min/以内
 - ・ ハンドリングタイム 2～8 min/袋
- バッグ内残量
 - ・ 一般粉粒体で 1/10,000以下
 - ・ 但し、付着性粉体については異なります。



開袋機サイズ

寸法(mm) 形式	バッグ径 φ	外形寸度												スクリーン フィーダ 能力 (m ³ /h)	概略 自重 (kg)
		A	B	C	D	E	F	G	H	I	J	K	L		
HK-90-G	800~900	925	2700	1350	2110	3100	3070	610	2000	1315	1250	1035	3600	34/41	2900
HK-110-G	1000~1100	1125	3000	1550	2250	3450	3330	615	2350	1355	1600	1135	4090	34/41	3300
HK-130-G	1200~1300	1325	3350	1750	2420	3850	3590	620	2800	1505	1900	1235	4640	34/41	4000

(50/60Hz)

●ご照会の際は、下記事項についてお知らせください。

■フレコンバックの形状

外径 m/m×高さ m/m×底部形状 丸底、 角底

バッグの材質

■内容

1.品名

6.安息角 deg

2.見掛比重 t/m³

7.摩耗性 有、 無

3.真比重 t/m³

8.流動性 有、 無

4.平均粒径 mm

9.付着性 有、 無

5.温度 °C

10.腐食性 有、 無

■希望開袋数量 袋/H

■電源 AC V. Hz

■設置場所 屋内、 屋外

その他、当社では設計・製作・掘付工事・電気工事まで一貫して工事を行っております。適宜ご用命ください。

 日立セメント(株)
エンジニアリング事業部

〒317-0062 茨城県日立市平和町2丁目1番1号
TEL 0294(23)7591 FAX0294(23)7442

■販売店